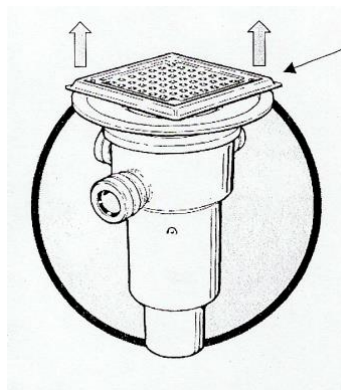
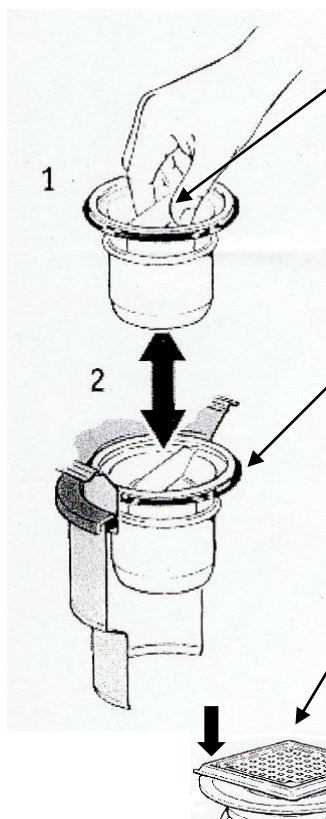


## Vedligeholdelse af gulvafløb i badeværelse

### Rustfri gulvafløb under håndvasken



2 skruer løsnes og afløbsristen over gulvafløbet fjernes



Indsatsvandlåsen drejes mod uret og kan herefter løftes op uden brug af værktøj.

Når indsatsvandlåsen er løftet op, skal den gennemskylles og rengøres.

Når indsatsvandlåsen er rensset, skal den sættes tilbage i gulvafløbet.

Der er en gummiring, som sørger for at tætte gulvafløbet. Gummiringen skal smøres med opvaskemiddel (så er det nemmere at få vandlåsen op ved næste rensning). En utæt samling af vandlåsen kan give en grim kloaklugt i badeværelset.

Der er vigtigt, at man sørger for at sætte indsatsvandlåsen helt på plads.

Afløbsristen sættes tilbage over gulvafløbet og de 2 skruer skrues i.